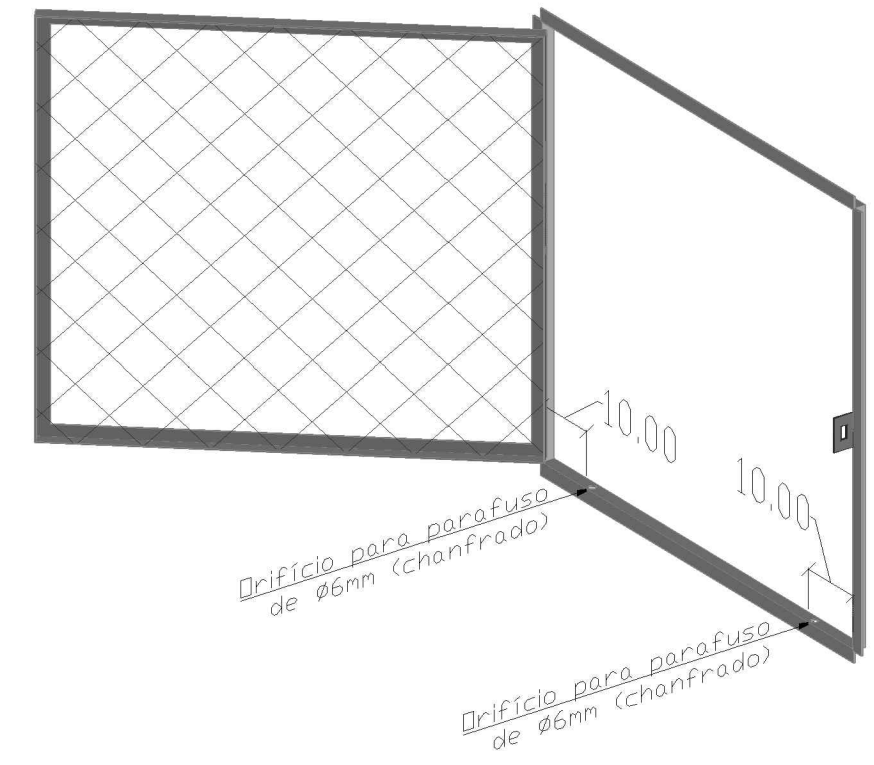
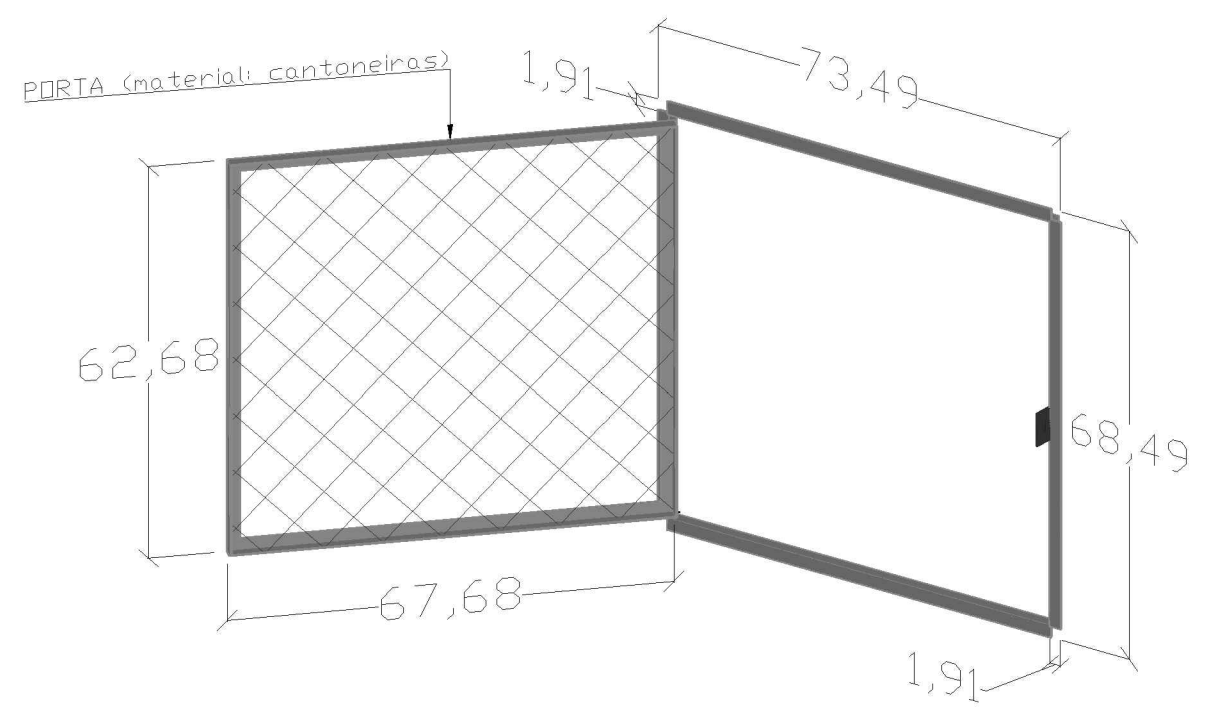
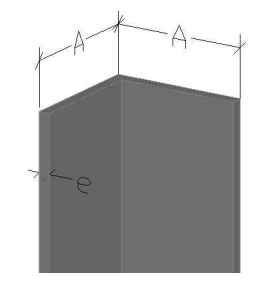
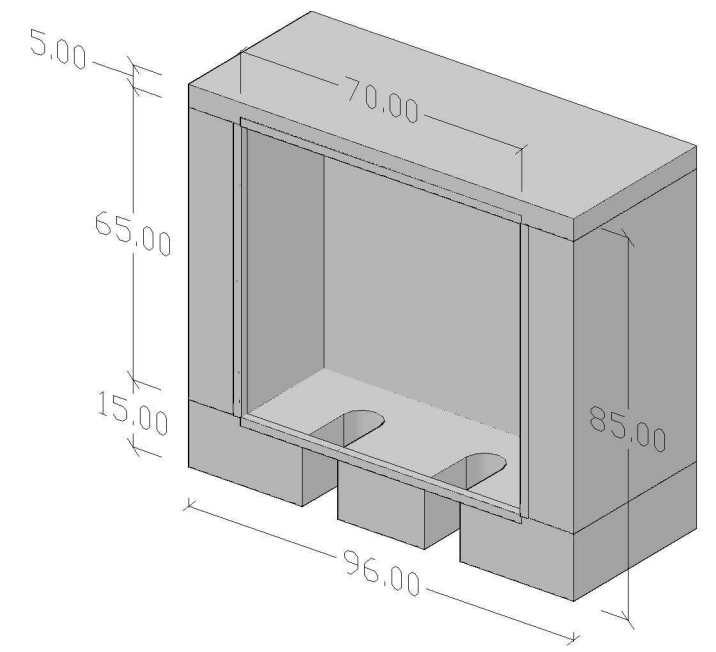


Abrigo para hidrômetro
Esc: 1/10



Estrutura do abrigo
Esc: 1/15



MATERIAIS PARA EXECUÇÃO DE UM ABRIGO:

Cantoneiras de abas iguais para montar a estrutura da moldura e da porta, sendo $A=3/4'' = 19,05\text{mm}$ e $e=1/16'' = 1,58\text{mm}$;

4 parafusos de 6mm para fixar a moldura na parede do abrigo;

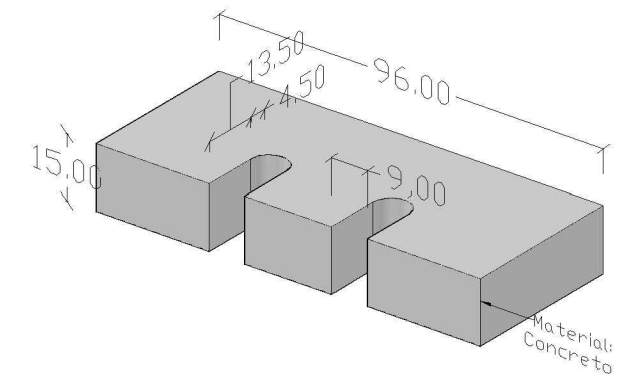
Tela metálica soldada em malhas retangulares

2 dobradicas

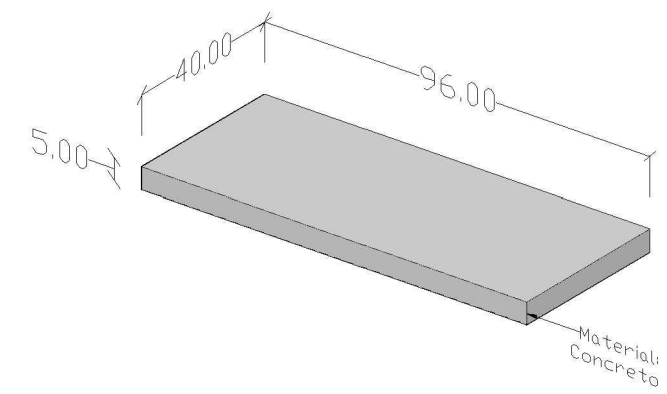
1 Cadeado



Base do abrigo
Esc: 1/15



Teto do abrigo
Esc: 1/15



Projeto de Recuperação da Qualidade das Águas dos Córregos do Campus Reitor João Ferreira Lima – PRAD		
Local:	Universidade Federal de Santa Catarina	
	R. Eng. Agrônomo Andrei Cristian Ferreira, s/n Trindade, Florianópolis – SC, 88040-900	
Conteúdo:	Detalhes para montagem das caixas para abrigo dos hidrômetros (3D)	
Desenhista(s):	Amanda Kempt Schroeder	Autor(a):
	Igor Amaro Nascimento	Ramon Lucas Dalsasso Eng. Sanitarista – CREA/SC: 022085-5
Prancha:	09/16	
Escala:	Indicada	Projeto:
		INSTALAÇÃO DE SENSORES DE MONITORAMENTO DE FLUXO DE ÁGUA INTEGRANDO-OS À INFRAESTRUTURA DE REDES DE SENSORES SEM FIO
Data:	Maio/2016	