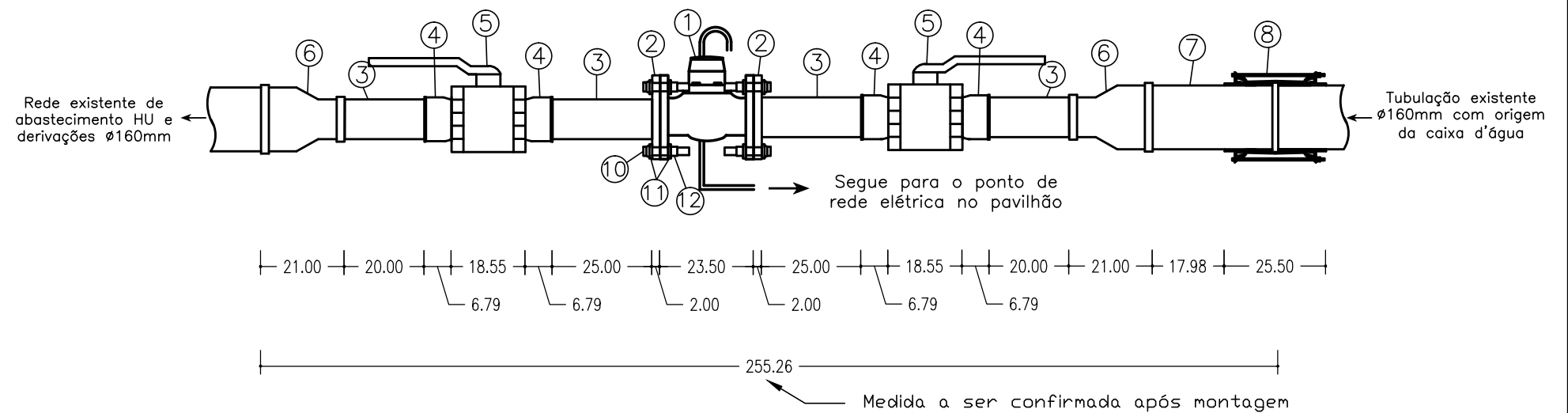
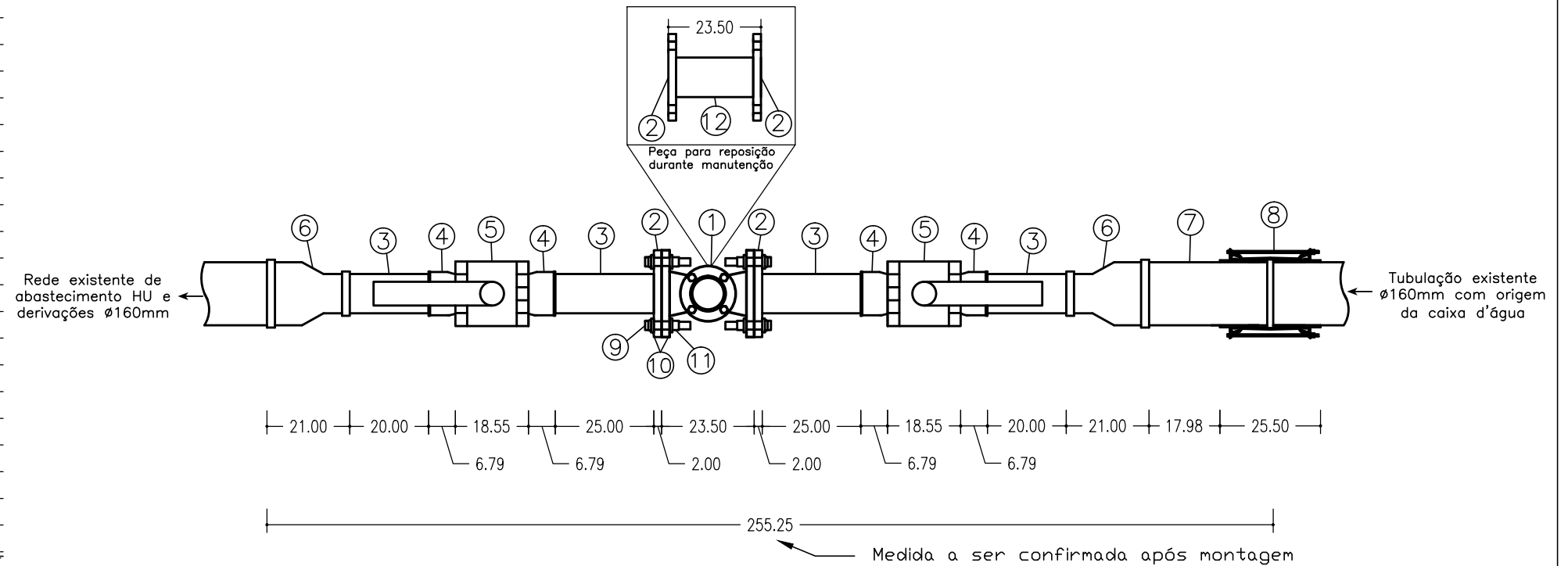


## Vista superior da montagem do hidrômetro 2

Esc. 1/15



## Vista lateral da montagem do hidrômetro 2

Esc. 1/15

## Vista frontal

Esc. 1/15

### LISTA DE MATERIAIS

1	Macromedidor Woltman Horizontal DN 4''(100mm) Modelo W-STAR DN100 40C/PN16 Qmáx 120m³/h	1 un
2	Flange livre sem furos Tubo Ø110mm - PVC/PBS	4 pçs
3	Toco de tubo Ø110mm PBS L = 30 cm	4 pçs
4	Adaptador soldável curto com bolsa e rosca para registro Ø110mm - 4" PVC	4 pçs
5	Válvula de esfera com alavanca azul Ø4"	2 pçs
6	Luva de redução soldável Ø160mm-110mm PVC	2 pçs
7	Toco de tubo Ø160mm PBS L = 35cm	1 pç
8	Luva Ultralink NG Classe G Ø ( 151mm - 181mm)	1 pç
9	Parafuso Sextavado Inox 304 UNC Bitola = 3/4 pol L = 4 pol	16 pçs
10	Arruela lisa Inox 304 Bitola = 3/4 pol	32 pçs
11	Porca Sextavada Inox 304 UNC Bitola = 3/4 pol	16 pçs
12	Toco de tubo Ø110mm PBS L = 19,50 cm	1 pç

**Setor A2:** Hospital Universitário (excluindo lavanderia e caldeiras), 2 lavadores de carro, e demais setores B, C, D e E

Obs: as cotas são dadas em centímetros, salvo indicações contrárias;  
Ver detalhe para execução das placas modulares na Folha 14/14.

Projeto de Recuperação da Qualidade das Águas dos Córregos do Campus Reitor João Ferreira Lima - PRAD

Local: Universidade Federal de Santa Catarina R. Eng. Agrônomo Andrei Cristian Ferreira, s/n Trindade, Florianópolis - SC, 88040-900

Conteúdo: Instalação do Hidrômetro 2 (Qmáx 120m³/h) no Pavilhão/Caldeiras (Setor A2)

Desenhista(s): Amanda Kempt Schroeder  
Autor(a): Ramon Lucas Dalsasso Eng. Sanitarista - CREA/SC: 022085-5  
Prancha:

Escala: Indicada  
Projeto: INSTALAÇÃO DE SENSORES DE MONITORAMENTO DE FLUXO DE ÁGUA INTEGRANDO-OS À INFRAESTRUTURA DE REDES DE SENSORES SEM FIO  
Data: Maio/2016

11/16