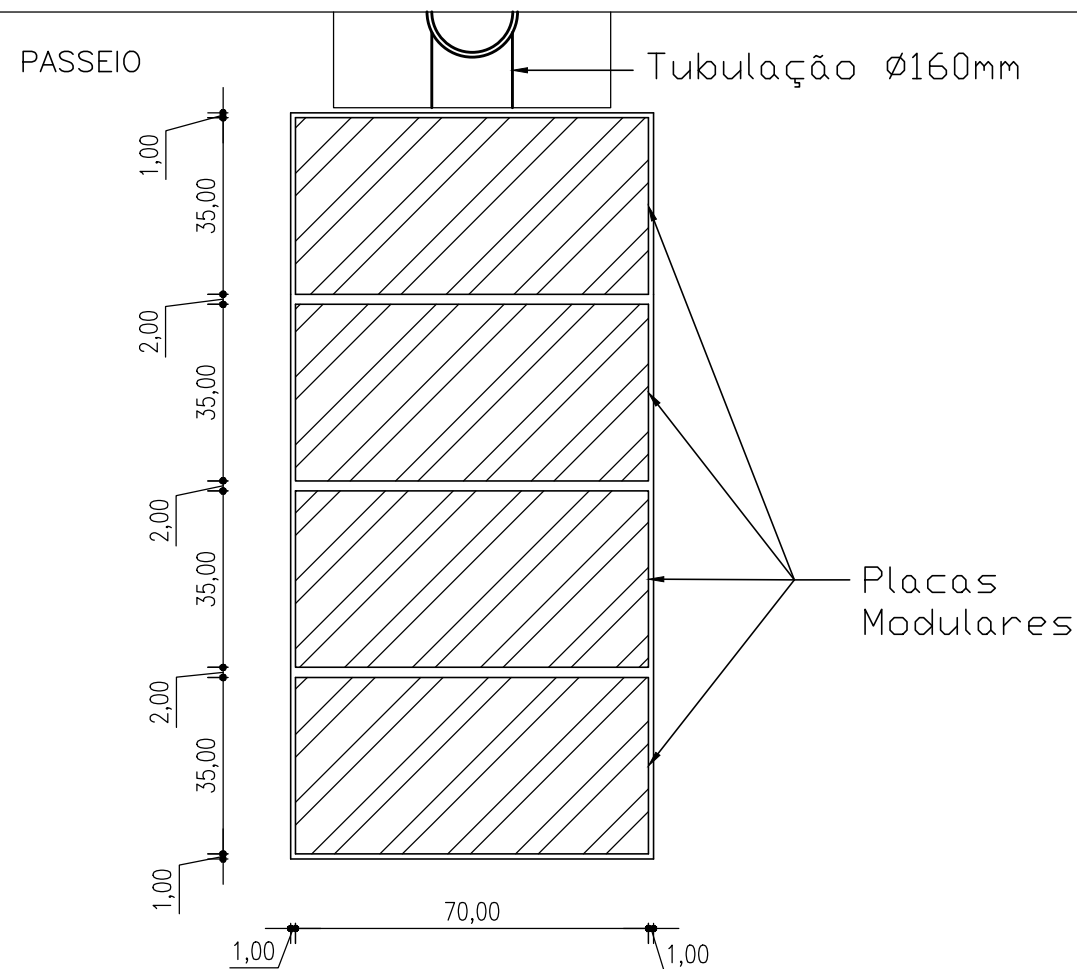


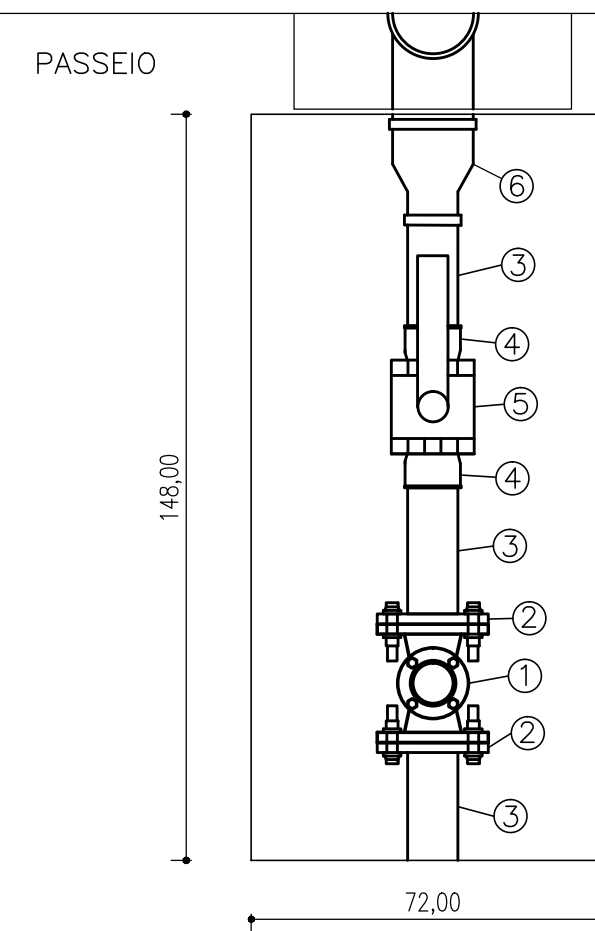
Vista frontal
Esc. 1/15

PAREDE PAVILHÃO DAS CALDEIRAS



Vista superior com tampas modulares
Esc. 1/15

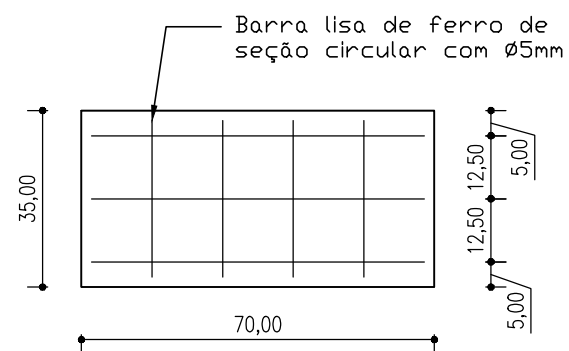
PAREDE PAVILHÃO DAS CALDEIRAS



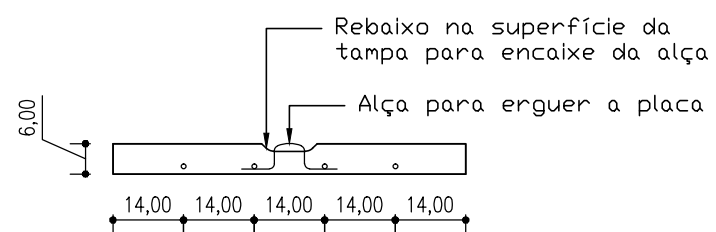
Vista superior sem tampas modulares
Esc. 1/15

LISTA DE MATERIAIS

1	Macromedidor Woltman Horizontal DN 4''(100mm) Modelo W-STAR DN100 40C/PN16 Qmáx 120m³/h	1 un
2	Flange livre sem furos Tubo Ø110mm - PVC/PBS	4 pçs
3	Toco de tubo Ø110mm PBS L = 30 cm	4 pçs
4	Adaptador soldável curto com bolsa e rosca para registro Ø110mm - 4'' PVC	4 pçs
5	Válvula de esfera com alavanca azul Ø4''	2 pçs
6	Luva de redução soldável Ø160mm-110mm PVC	2 pçs



Disposição da armadura na tampa modular
Esc. 1/15



Disposição da armadura na tampa modular
Esc. 1/15

Projeto de Recuperação da Qualidade das Águas dos Córregos do Campus Reitor João Ferreira Lima - PRAD

Local: Universidade Federal de Santa Catarina R. Eng. Agrônomo Andrei Cristian Ferreira, s/n Trindade, Florianópolis - SC, 88040-900

Conteúdo: Detalhe da instalação das placas modulares

Desenhista(s): Amanda Kempt Schroeder
Autor(a): Ramon Lucas Dalsasso Eng. Sanitarista - CREA/SC: 022085-5
Prancha: 12/16

Escala: Indicada
Projeto: INSTALAÇÃO DE SENSORES DE MONITORAMENTO DE FLUXO DE ÁGUA INTEGRANDO-OS À INFRAESTRUTURA DE REDES DE SENSORES SEM FIO
Data: Maio/2016